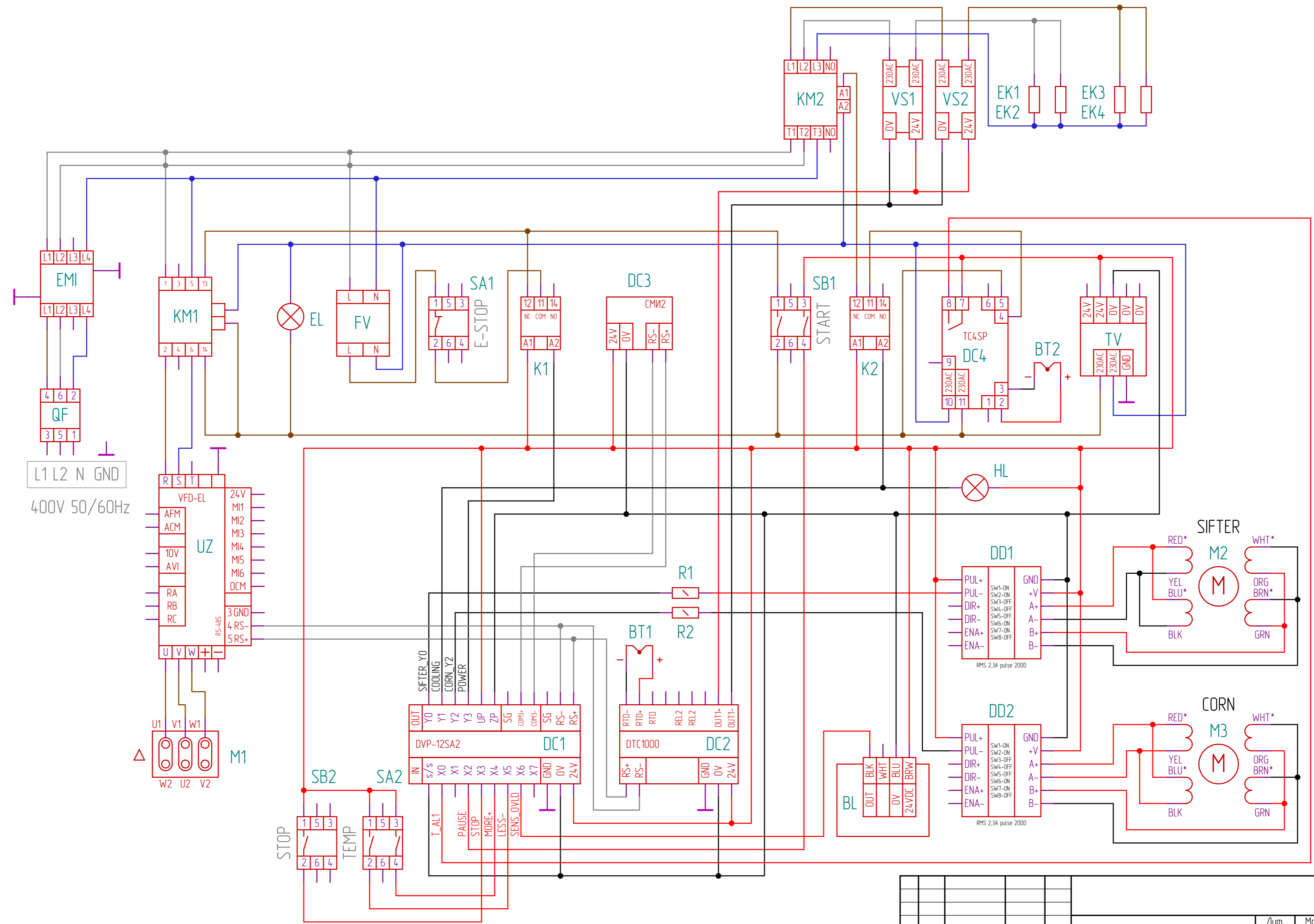


Перв. примен. _____
 Справ. № _____
 Подп. и дата _____
 Инв. № дубл. _____
 Взам. инв. № _____
 Подп. и дата _____
 Инв. № подл. _____



| | | | |
|-------------|------------|-------|------|
| Изм. / лист | № докум. | Подп. | Дата |
| Разраб. | Polynovkin | | |
| Проб. | | | |
| Т.компр. | | | |
| И.компр. | | | |
| Умб. | | | |

Роборор 75
 400V 50/60Hz

| | | |
|--------|--------|---------|
| Лист | Масса | Масштаб |
| Листов | Листов | 1 |

RoboLabs.pro