

Перв. примен.

Спраб. №

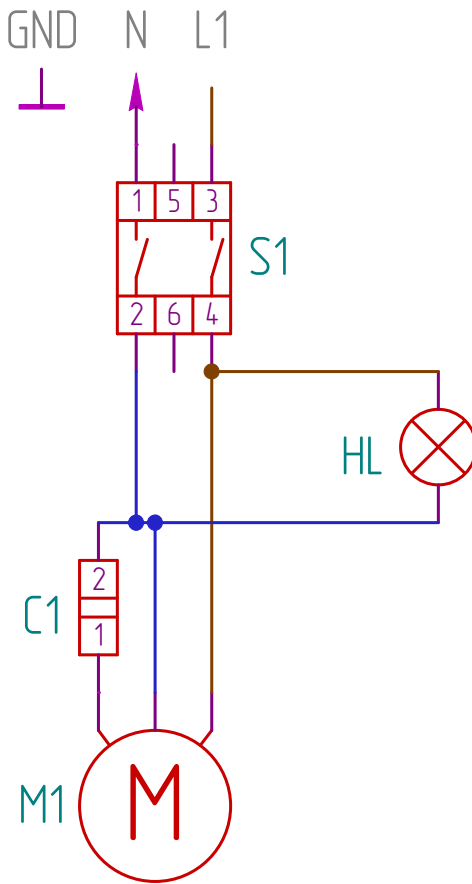
Подп. и дата

Инв. № дубл.

Взам. инв. №

Подп. и дата

Инв. № подл.



C1 - Capacitor

HL - Lamp signal

M1 - Electric motor YN70-15 with gear 1:36

S1 - POWER switch

Изм.	Лист	№ докум.	Подп.	Дата
Разраб.		Ролуповкин		
Проб.				
Т.контр.				
Н.контр.				
Утв.				

MiniRobo Coater

Электрич. схема

Лист	Масса	Масштаб
Лист	Листов	1