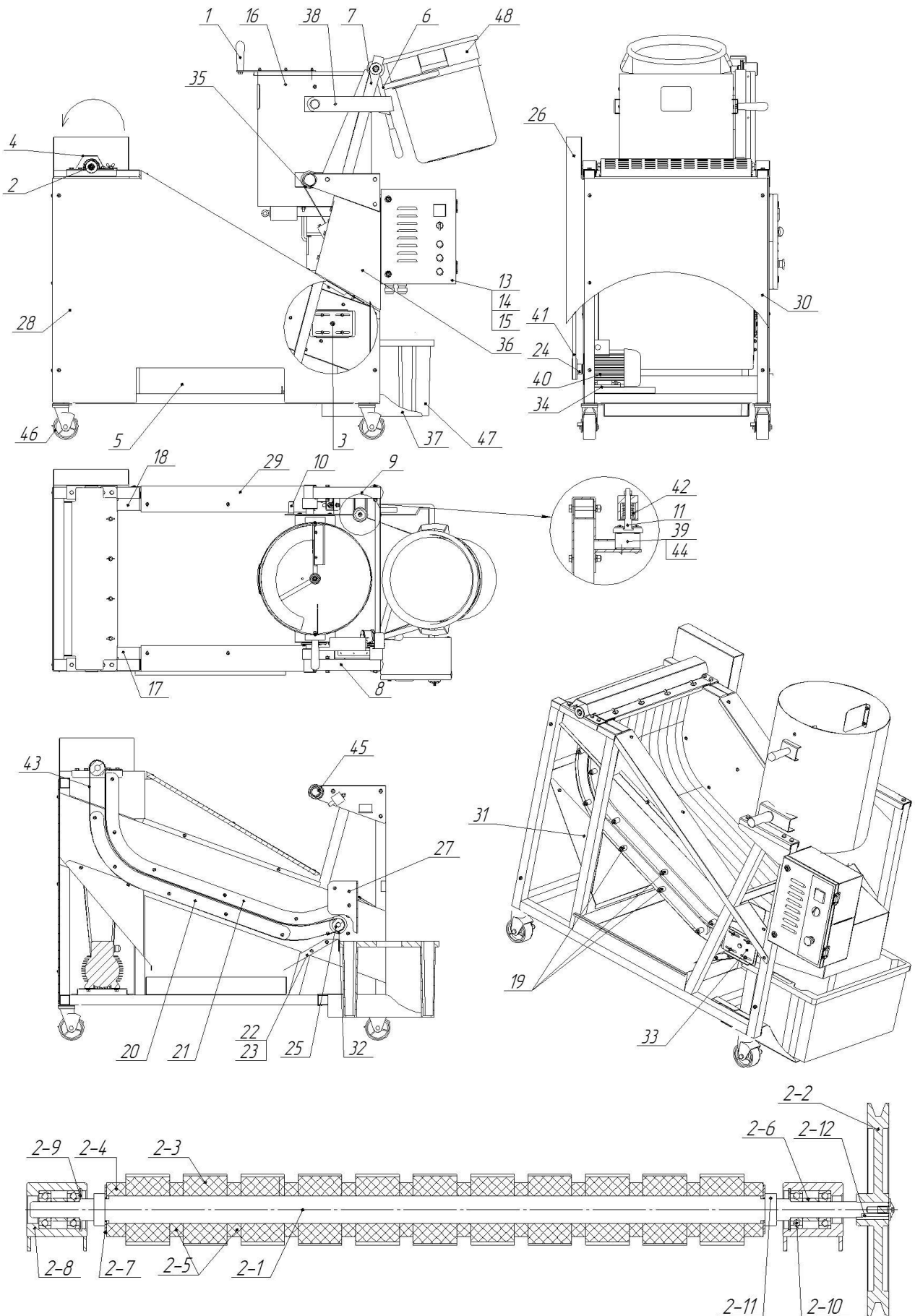
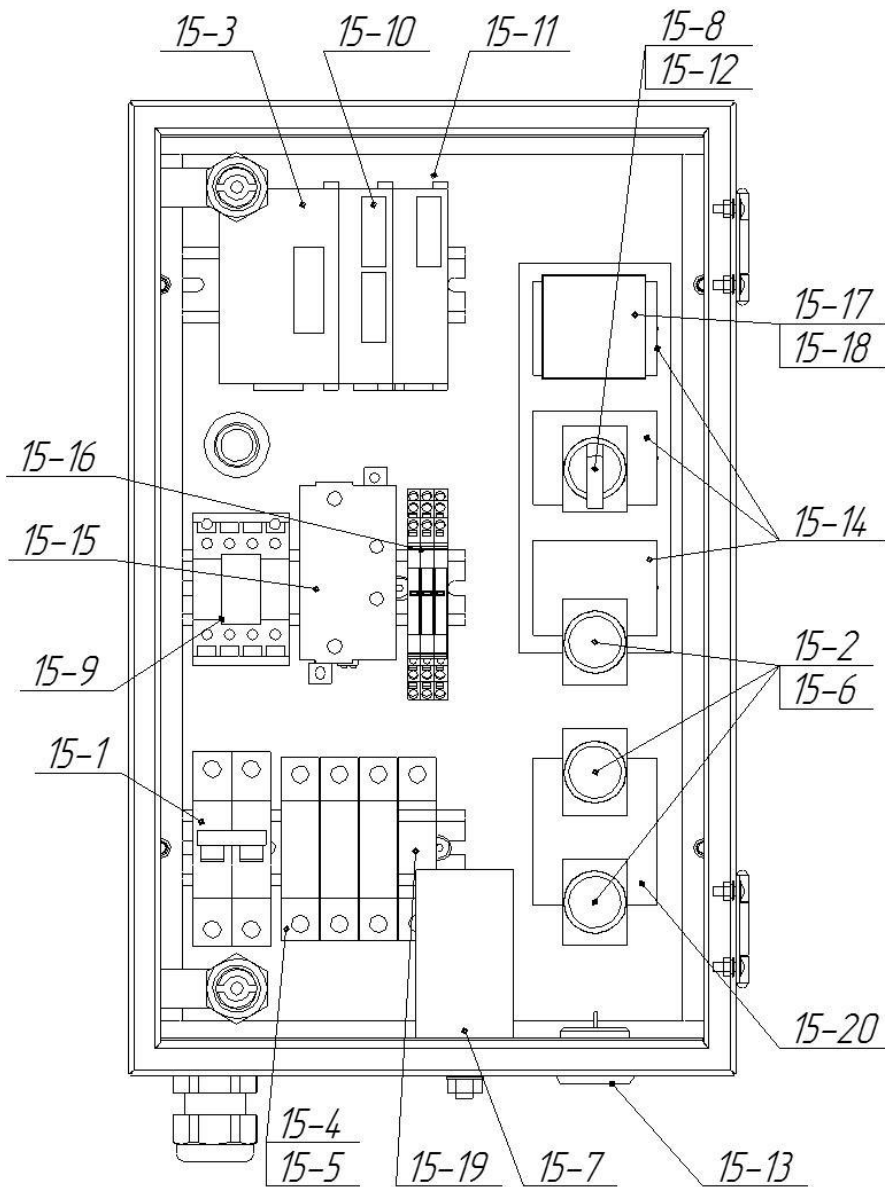
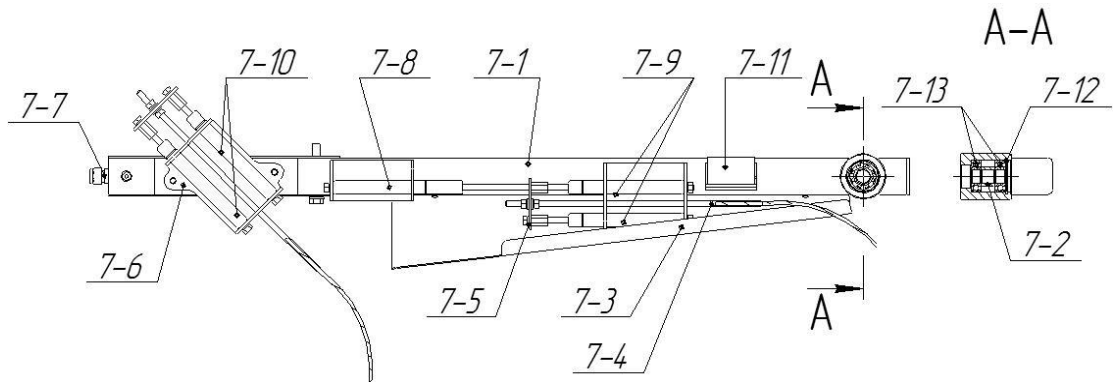
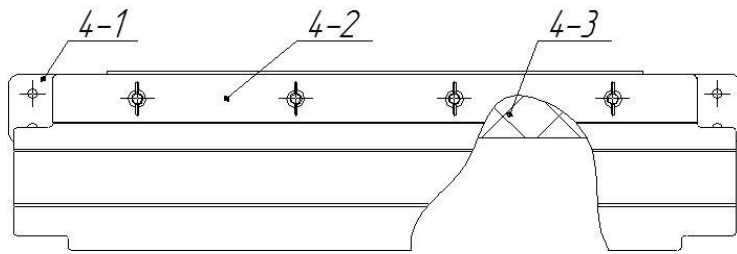
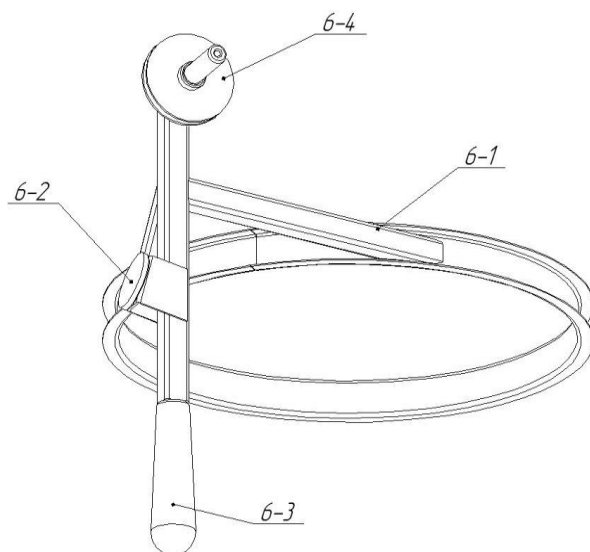
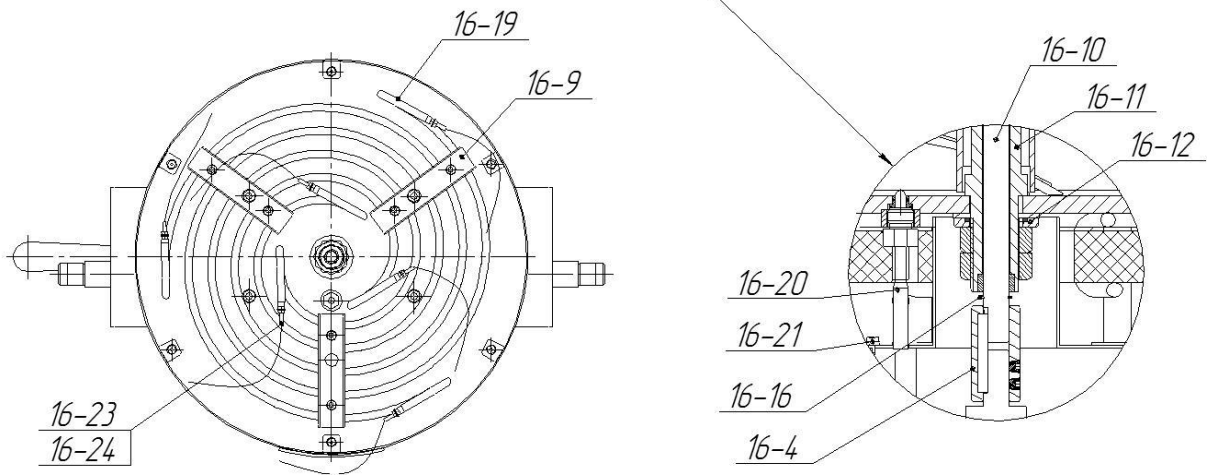
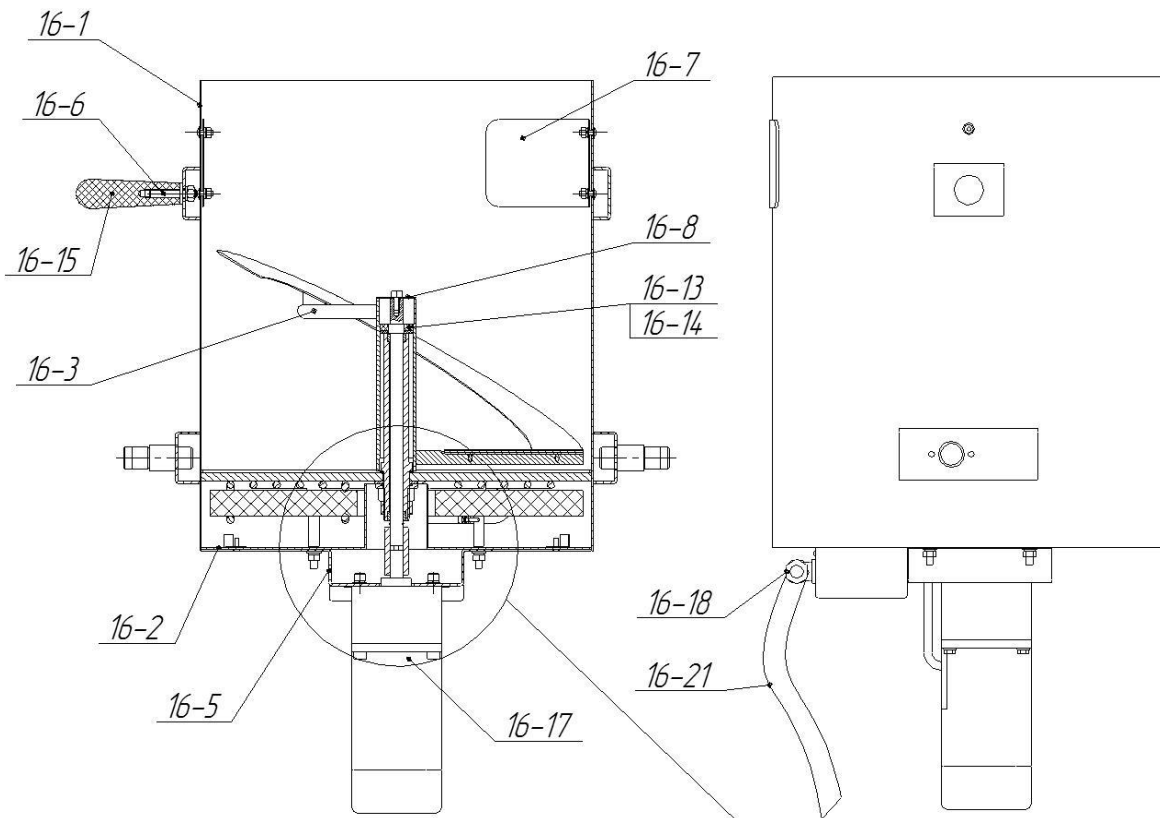


Список ЗИП







Поз.№	Наименование	Модель	Артикул ТТМ
1	Крышка (алюминий)	TM 987.15.00.000	22479
2	Ведущий вал конвейера	TM 1338.02.00.000	22480
2-1	Вал	TM 1338.02.00.001	22481
2-2	Шкив ведомый	TM 1338.02.00.003	22199
2-3	Комплект шестерен (11шт)	TM 1338.02.00.004	22113
2-4	Шайба промежуточная (2шт)	TM 1338.02.00.006	22482
2-5	Шайба промежуточная (10шт)	TM 1338.02.00.007	22483
2-6	Втулка	TM 1338.02.00.008	22484
2-7	Шайба	TM 1617.01.00.012	22485
2-8	Кронштейн	TM 1338.02.01.000	22486
2-9	Кольцо стопорное	Кольцо А35 ГОСТ 13943-80(в отверстие)	22325
2-10	Подшипник	202 ГОСТ 8338-75 d=15мм, D=35мм, B=11мм	02480
2-11	Гайка	M20-6H.04.016 ГОСТ 5916-70 (низкая гайка)	00518
2-12	Шпонка	TM 1617.01.00.0011	22503
2-20	Вал в сборе	(без шкива и кронштейнов)	14062
3	Кронштейн натяжки	TM 1338.04.00.000	22487
4	Скребок	TM 1338.06.00.000	22504
4-1	Основание	TM 1338.06.00.001	22488
4-2	Прижим	TM 1338.06.00.002	22489
4-3	Полоса	TM 1338.06.00.003	22490
5	Лоток	TM 1338.08.00.000	22491
6	Держатель бака	TM 1338.10.00.000	22492
6-1	Кронштейн	TM 1338.10.01.000	22493
6-2	Прижим	TM 1338.10.02.000	22494
6-3	Ручка	TM 514.02.00.002	22495
6-4	Шкив	TM 1338.10.00.001	22496
7	Стойка	TM 1338.11.00.000	22497
7-1	Стойка	TM 1338.11.01.000	22498
7-2	Втулка	TM 1338.02.00.008	22484
7-3	Кожух	TM 1338.11.00.001	22499
7-4	Шток с тросом	TM 1338.11.00.002	22500
7-5	Пластина	TM 1338.11.00.003	22501
7-6	Швеллер	TM 1338.11.01.004	22502
7-7	Заглушка с сальником	TM 1338.11.01.009 Сальник PG7 Заклёпка резьбовая M5	22505
7-8	Демпфер	Guden GDC51-J	14482
7-9	Пружина газовая	Guden GGS43-050-K	02677
7-10	Пружина газовая	Guden GGS43-080-K ,	16142
7-11	Электромагнит	УМ-5030, 24В	13855
7-12	Кольцо стопорное пружинное плоское	Кольцо А35 ГОСТ 13943-80 (в отверстие)	22325

Поз.№	Наименование	Модель	Артикул ТТМ
7-13	Подшипник	202 ГОСТ 8338-75 d=15мм, D=35мм, B=11мм	02480
8	Кронштейн	TM 1338.12.00.000	22506
9	Кронштейн	TM 1338.13.00.000	22507
10	Упор для котла	TM 1338.14.00.000	22508
11	Прижим	TM 1338.15.00.000	22509
12	Блок управления	TM 1338.17.00.000	22510
13	Блок управления	TM 1338.17.00.000-01	22511
14	Блок управления	TM 1338.17.00.000-02	22512
15	Блок управления 99228/106140	TM 1338.17.00.000-03	22513
15-1	Автомат термоманитный	S202-C32, ABB	14277
15-2	Блок контактный со светодиодом	B5, Emas	00188
15-3	Блок питания	DVPPS02, Deltha	13871
15-4	Выключатель разъединитель	DF83, Schneider Electric	14233
15-5	Предохранитель	8,5x31,5 DF2BA1000, Schneider Electric	14234
15-6	Кнопка без фиксации желтая	B100DS, Emas	01555
15-7	Конденсатор	Конденсатор пусковой 450В 20мкф	15558
15-8	Контактный блок	B1, Emas	01301
15-9	Контактор	LC1D09M7 Schneider Electric	13450
15-10	Контроллер	DVP14SS211T, Deltha	13870
15-11	Модуль цифровых выходов	DVP08SN11T, Deltha	13766
15-12	Переключатель с фиксацией черный	B100S20, Emas	11527
15-13	Пьезоизлучатель	SC235B, Sonitron	11613
15-14	Реле твердотельное	G3NA-210B-UTU DC5-24, Omron ( SA 842070 )	14642
15-15	Реле твердотельное	G3PE-545B-UTU DC12-24, Omron (SAL 963460 )	14641
15-16	Реле электромегагическое	G2RV-SL700-DC24, Omron	12647
15-17	Розетка для терморегулятора	PG-11	11445
15-18	Терморегулятор	TC4SP-14R, Autonics	16118
15-19	Реле контроля напряжения	RM17UBE1565 Schneider Electric	14429
15-20	Фильтр подавления электромагнитных помех	30DKCS5, Delta	13706
16	Котел в сборе	TM 1338.18.00.000	22514
16-1	Корпус котла	TM 1338.18.01.000	22515
16-2	Крышка	TM 987.02.100	22516
16-3	Мешалка	TM 987.02.200	22517
16-4	Муфта	TM 987.02.300	13790
16-5	Кронштейн двигателя	TM 987.02.001	22518
16-6	Ось	TM 987.02.002	22519

Поз.№	Наименование	Модель	Артикул ТТМ
16-7	Отбойник	ТМ 987.02.003	22520
16-8	Шайба	ТМ 987.02.005	22521
16-9	Прижим ТЭНа	ТМ 987.02.006	22522
16-10	Вал	ТМ 987.02.011	16471
16-11	Трубка со втулками в сборе	ТМ 987.02.012 ТМ 987.02.016	22523
16-12	Шайба с кольцом	ТМ 987.02.014 ТМ 987.02.0115	22524
16-13	Кольцо	ТМ 1685.02.00.017	22525
16-14	Прокладка	ТМ 1685.02.00.018	22526
16-15	Ручка	ТМ 514.02.00.002	22495
16-16	Кольцо стопорное	Кольцо А15 ГОСТ 13942-86 (На вал)	12547
16-17	Мотор-редуктор	230В 1фаз. УУ100-140F	11433
16-18	Муфта для металлорукава	РКн90-15	11528
16-19	ТЭН	1650W 1GКЗСГ41002	11818
16-20	Преобразователь термоэлектр.	ДТПК124 10/3,0	13496
16-21	Термостат аварийный	ТК24 (230)	03553
16-22	Металлорукав в ПВХ оболочке	Д15 (20,22)	13837
16-23	Провод никелированный медный	4мм2 (CNVAS) 6 м	13694
16-24	Наконечник	4-6 мм М5 никелевый 1 шт.	15658
17	Панель внутренняя	ТМ 1338.00.00.001	22527
18	Панель внутренняя	ТМ 1338.00.00.001-01	22528
19	Втулка	ТМ 1338.00.00.002	22529
20	Направляющая нижняя	ТМ 1338.00.00.003	15478
21	Направляющая верхняя	ТМ 1338.00.00.004	
22	Панель ящика	ТМ 1338.00.00.005	22530
23	Лист защитный	ТМ 1338.00.00.006	22531
24	Шкив ведущий	ТМ 1338.00.00.007	22198
25	Вал натяжения	ТМ 1338.00.00.008	22541
26	Кожух	ТМ 1338.00.00.009	22532
27	Отбойник	ТМ 1338.00.00.010	22533
28	Панель декор	ТМ 1338.00.00.011	22534
29	Панель декор задняя	ТМ 1338.00.00.012	22535
30	Панель декор боковая	ТМ 1338.00.00.013	22536
31	Панель двигателя	ТМ 1338.00.00.016	22537
32	Диск боковой	ТМ 1338.00.00.017	22538
33	Пластина крепеж	ТМ 1338.00.00.018	22539
34	Демпфер силикон	ТМ 1338.00.00.019	22540
35	Шкив 2	ТМ 1338.00.00.021	22542
36	Панель защита	ТМ 1338.00.00.022	22543
37	Подставка	ТМ 1338.00.00.023	22544
38	Пластина-фиксатор	ТМ 1338.00.00.026	22545
39	Опора	ТМ 1338.15.00.005	22546

Поз.№	Наименование	Модель	Артикул ТТМ
40	Двигатель	AIP71B8Y3, IM1081 (на лапах), n=750 об/мин, 0,25 кВт	16122
41	Клиновой ремень	AVX13x2057 (contitech)	12167
42	Пружина	ф23, ф пров 3мм; витков 5,5; высота 42мм	12014
43	Сетка глазировочная с комплектом втулок	Тип-11 (600x3200мм) AISI 304	14534
44	Электромагнит	УМ-5030, 24В	13855
45	Подшипник	ШСП25	13680
46	Колесо поворотное с тормозом	D=125 F18	01215
47	Ящик для карамелизованного попкорна	600x400x300	12168
48	Контейнер для попкорна	BRUTE D 39,7см h 43,5см 37,9л	01305